

OPENGATE

ISPEZIONE AUTOMATICA
DI PERSONE CON BAGAGLI,
ZAINI E BORSE PER LA
RIVELAZIONE DI MINACCE



NOVITÀ



CARATTERISTICHE PRINCIPALI

- **CONTROLLO AUTOMATICO DI PERSONE** con borse e bagagli mediante un singolo varco
- **ELEVATISSIMO FLUSSO DI TRANSITO**
- **RIVELAZIONE DI ARMI DI MASS SHOOTING**, come fucili d'assalto di grosso calibro e ordigni IED
- **RAPIDO POSIZIONAMENTO**
- **PRONTO ALL'USO**



www.ceia.net



THREAT DETECTION THROUGH ELECTROMAGNETICS

OPENGATE è un sistema di controllo evoluto dedicato all'**ispezione automatica di persone in transito con bagagli, zaini e borse**, per la rivelazione di **armi di mass shooting**, come fucili d'assalto di grosso calibro e ordigni esplosivi improvvisati (**IED**)

DESCRIZIONE GENERALE

- ✓ **OPENGATE** è il primo varco di controllo attivo completamente aperto, composto da **due colonne indipendenti e autoalimentate**, dotate di una base di supporto e di un sistema elettronico di analisi integrato.
- ✓ A differenza dei portali convenzionali, **OPENGATE non richiede alcun collegamento meccanico o elettrico** tra le due antenne che ne delimitano il passaggio.
- ✓ **Le segnalazioni acustiche e visive**, collocate nella parte superiore delle colonne, forniscono all'operatore l'**indicazione simultanea di funzionamento e di allarme**.
- ✓ **OPENGATE è portatile, elegante, facile da posizionare e pronto all'uso**. Non sono richieste procedure di installazione, regolazione o montaggio di elementi meccanici ed elettrici.
- ✓ **L'estrema portabilità permette una rapida ricollocazione dell'apparato**, offrendo la soluzione più adatta nei luoghi dove, per motivi di sicurezza, il checkpoint deve essere rimosso dopo la fase di accesso.
- ✓ Se necessario, **i parametri di rivelazione e segnalazione** possono essere facilmente impostati tramite l'**App OPENGATE**, progettata per smartphone o tablet.



OPENGATE consente **flussi di transito estremamente elevati** senza la necessità di rimuovere gli oggetti personali



CARATTERISTICHE PRINCIPALI

- **TARGET DI RIVELAZIONE**

Armi di *mass shooting* e ordigni IED

- **IMPIEGO OPERATIVO**

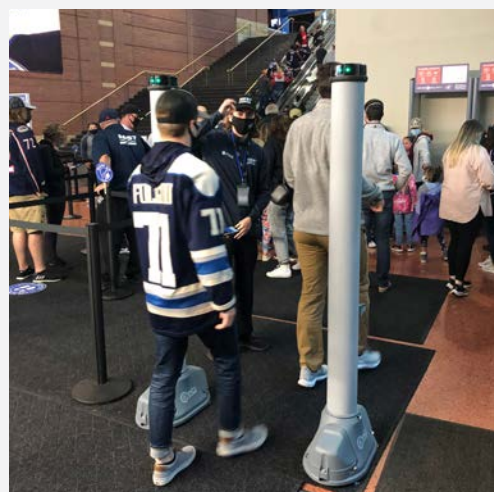
- Controllo automatico di persone, borse e bagagli mediante un singolo varco;
- Flusso di transito estremamente elevato
- Contatore di transiti integrato ad alta precisione

- **APPLICAZIONI**

- Stadi
- Arene
- Parchi a tema
- Musei
- Teatri
- Centri congressi
- Ingressi di terminal aeroportuali e portuali
- Metropolitane e stazioni ferroviarie
- In generale tutti i luoghi aperti al pubblico caratterizzati da grande affluenza ove sia necessario effettuare l'ispezione della persona senza svestizione

- **FACILE DA SPOSTARE E RAPIDO DA INSTALLARE**

Facilmente trasportabile, richiede meno di un minuto per il posizionamento e l'attivazione, senza alcuna regolazione o assemblaggio di componenti meccanici ed elettrici.



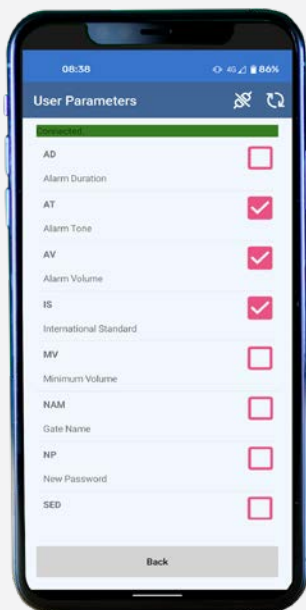
I **parametri di rivelazione e segnalazione** possono essere facilmente impostati tramite l'**App OPENGATE, progettata per smartphone o tablet** basati su sistemi operativi Android o iOS

APP OPENGATE™

✓ **SCHEMATA OPERATIVA**



✓ **PARAMETRI UTENTE**



COMPONENTI PRINCIPALI



- INDICAZIONE VISIVA DELL' ALLARME A 360°



- MANIGLIA DI TRASPORTO



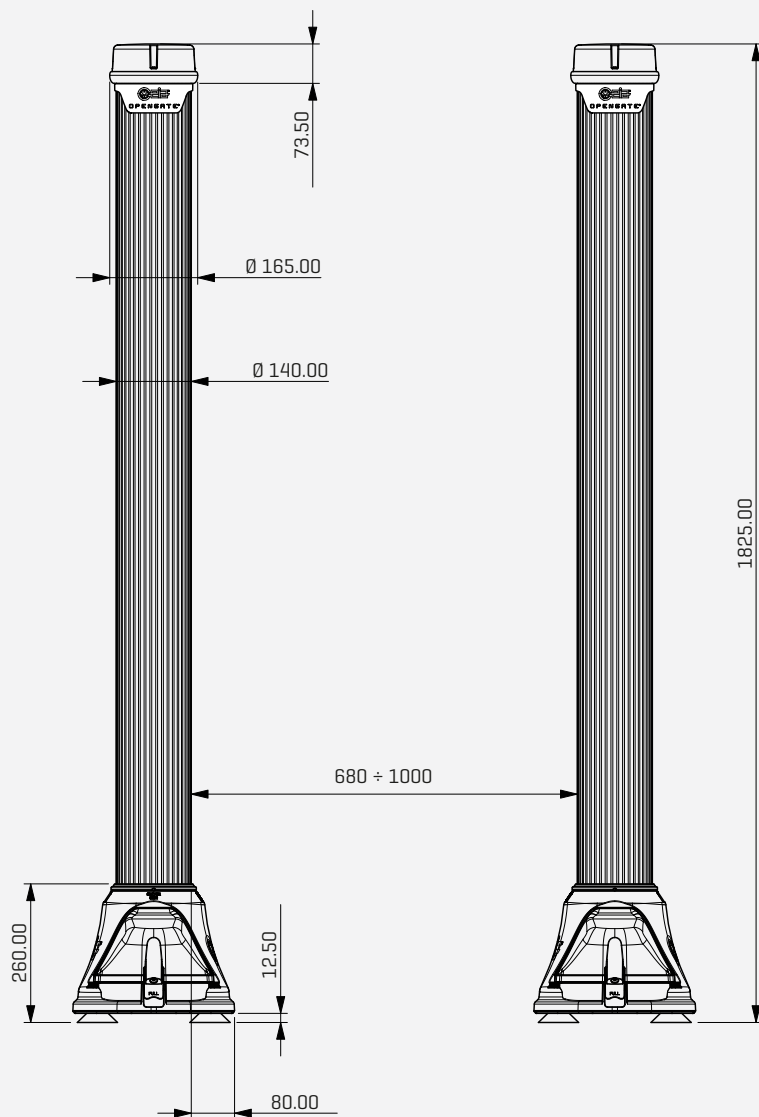
- A INTERRUTTORE ON / OFF
- B VANO BATTERIA (2x)
- C PIEDI DI REGOLAZIONE



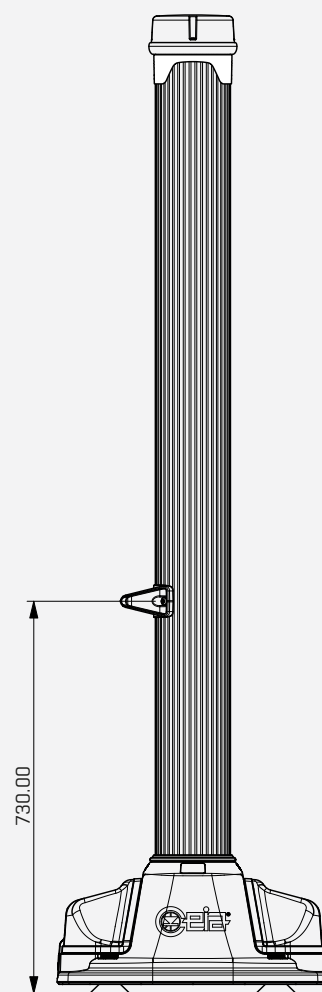
- FACILE DA POSIZIONARE E VELOCE DA INSTALLARE

DIMENSIONI GENERALI

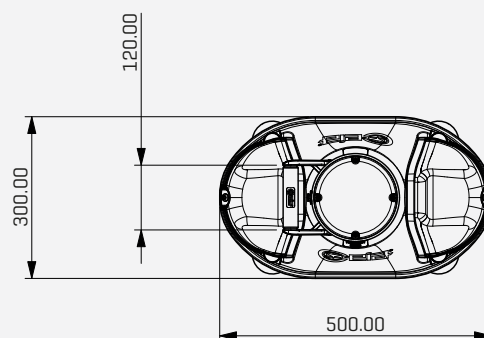
VISTA FRONTALE



VISTA LATERALE



VISTA DALL'ALTO



Dimensioni in mm

CARATTERISTICHE TECNICHE



CARATTERISTICHE GENERALI

Rivelazione di fucili d'assalto, armi da fuoco ed ordigni esplosivi improvvisati (IED)

Elevatissimo flusso di transito

Rapida configurazione, utilizzo immediato

Nessun collegamento meccanico o elettrico esterno

Campi di applicazione: tutti i luoghi aperti al pubblico caratterizzati da grande affluenza ove sia necessario effettuare l'ispezione della persona senza svestizione

Larghezza di passaggio utile operativa: 680 mm ÷ 1000 mm

ALIMENTAZIONE

Batterie 18V - 12Ah ioni di litio

Durata operativa (4 batterie) Fino a 14 h (con gestione operativa delle batterie)

Caricabatterie rapido Tensione di alimentazione 220 - 240 V

simultaneo Dual Bay Tempo di ricarica (2 batterie) 130 min

Dimensioni 275 mm x 184 mm x 92 mm

Peso 1.6 kg

SEGNALAZIONE DI ALLARME

Ottica

Indicatori luminosi visualizzati nella parte superiore della colonna

VERDE: OK, Pronto

ROSSO: Allarme, Auto-diagnosi

BLU: Connessione wireless in corso

GIALLO: Indicazione del livello della batteria

Acustica

Buzzer interno

PROGRAMMAZIONE

Disponibile tramite l'App CEIA OPENGATE

PESO

Colonna principale

Batterie incluse 15.2 kg

Senza batterie 12 kg

Colonna secondaria

Batterie incluse 13.7 kg

Senza batterie 10.5 kg

CERTIFICAZIONI E CONFORMITÀ

Conforme alle Normative applicabili in materia di esposizione umana ai campi elettromagnetici e di sicurezza per portatori di pacemaker

Conforme alle Normative CE ed alle Norme Internazionali per la Sicurezza Elettrica e la compatibilità elettromagnetica (EMC)

Innocuo per supporti magnetici

DATI AMBIENTALI

Temperatura operativa

OPENGATE

da -18°C a +50°C

Caricabatterie e batteria in fase di carica

da +5°C a +40°C

Temperatura di immagazzinamento

da -37°C a +50°C

Umidità relativa

da 0 a 95%, senza condensazione

Altitudine

fino a 3.000 m

Categoria di installazione

II (IEC61010-1)

Grado di inquinamento

2 (IEC61010-1)

Intensità massima

< 40 db uA/m @ 10 m

del campo magnetico emesso



CEIA - Zona Industriale 54, 52041 Vicinaggio - Arezzo

T +39 0575 4181 • E infosecurity@ceia-spa.com

www.ceia.net



CEIA S.p.A. si riserva, in ogni momento, senza preavviso, di apportare modifiche ai modelli (compresa la programmazione), ai loro accessori, ai prezzi ed alle condizioni di vendita. DP200K0009v2000hIT - 2022

